

# ACCESSORI ACCESSORIES

## DESCRIZIONE / DESCRIPTION

Fermafilo con vite e copiglia  
*Wire-stop with screw and cotter pin*

prezzo a conf. 10 PZ.  
*price per 10 pieces package*



**COD. ARTICOLO / ITEM NO.**  
**62.00369.00**

## DESCRIZIONE / DESCRIPTION

Staffa per bloccocavo  
*Cable stop clamp*

prezzo a conf. 5 PZ.  
*price per 5 pieces package*



**COD. ARTICOLO / ITEM NO.**  
**62.00513.00**

## DESCRIZIONE / DESCRIPTION

Terminale per F02/F08  
*Cable head for F02/F08*

prezzo a conf. 10 PZ.  
*price per 10 pieces package*



**COD. ARTICOLO / ITEM NO.**  
**62.00466.00**

## DESCRIZIONE / DESCRIPTION

Fermafilo per F02-F08  
*Wire stop for F02/F08 cables*

prezzo a conf. 10 PZ.  
*price per 10 pieces package*



**COD. ARTICOLO / ITEM NO.**  
**62.00529.00**

## DESCRIZIONE / DESCRIPTION

Fermacavi  
*Stop cables*

prezzo a conf. 10 PZ.  
*price per 10 pieces package*



**COD. ARTICOLO / ITEM NO.**  
**62.00514.00**

## DESCRIZIONE / DESCRIPTION

Snodo filettato per cavi F02-F08  
*Ball threaded for F02/F08 cables*

prezzo a conf. 5 PZ.  
*price per 5 pieces package*



**COD. ARTICOLO / ITEM NO.**  
**62.00550.00**

## DESCRIZIONE / DESCRIPTION

Adattatore per montaggio cavo universale su monoleve Riviera  
*Universal cable assembly adapter for Riviera single levers*

**COD. ARTICOLO / ITEM NO.**  
**62.00364.00**



## DESCRIZIONE / DESCRIPTION

Staffetta bloccaggio cavi inox 316  
*Cable stop clamp 316 stainless steel*

prezzo a conf. 10 PZ.  
*price per 10 pieces package*



**COD. ARTICOLO / ITEM NO.**  
**62.00616.10** 12x2,5x3,7mm  
**62.00370.00** 12x2,1x3,2mm

## DESCRIZIONE / DESCRIPTION

Forcella filettata per cavi F02-F08  
*Clevis for F02/F08 cables*

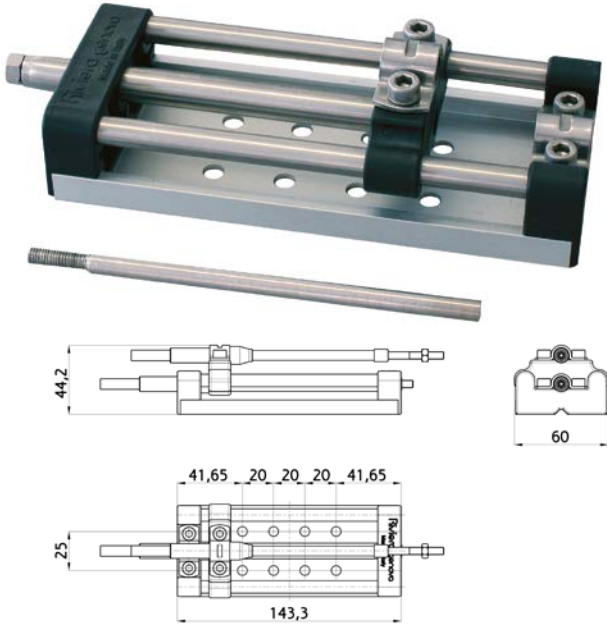
prezzo a conf. 5 PZ.  
*price per 5 pieces package*



**COD. ARTICOLO / ITEM NO.**  
**62.00546.00**

**DESCRIZIONE / DESCRIPTION**

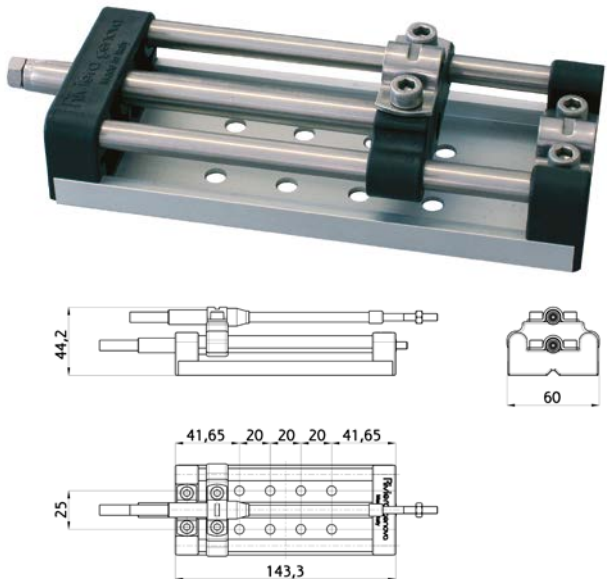
Selettore per invertitore e acceleratore per cavo F02 - F08  
*Inverter and accelerator selector for F02/F08 cables*



**COD. ARTICOLO / ITEM NO.**  
**62.00542.00**

**DESCRIZIONE / DESCRIPTION**

Selettore per STOP per cavo S14  
*Stop selector for F14 cable*



**COD. ARTICOLO / ITEM NO.**  
**62.00552.00**

**DESCRIZIONE / DESCRIPTION**

Sicurezza motori TOHATSU  
TOHATSU Engines safety

**COD. ARTICOLO / ITEM NO.**

**62.00564.00** prezzo a conf. 10 PZ.  
price per 10 pieces package

**62.00557.00** Con laccio e moschettone  
With lace and spring catch

**DESCRIZIONE / DESCRIPTION**

Sicurezza motori  
OMC - JOHNSON - EVINRUDE  
OMC-JOHNSON-EVINRUDE  
Engines safety

**COD. ARTICOLO / ITEM NO.**

**62.00565.00** prezzo a conf. 10 PZ.  
price per 10 pieces package

**62.00558.00** Con laccio e moschettone  
With lace and spring catch

**DESCRIZIONE / DESCRIPTION**

Sicurezza motori OMC  
OMC Engines safety

**COD. ARTICOLO / ITEM NO.**

**62.00566.00** prezzo a conf. 10 PZ.  
price per 10 pieces package

**62.00559.00** Con laccio e moschettone  
With lace and spring catch

**DESCRIZIONE / DESCRIPTION**

Sicurezza motori  
OMC - HONDA  
OMC-HONDA  
Engines safety

**COD. ARTICOLO / ITEM NO.**

**62.00567.00** prezzo a conf. 10 PZ.  
price per 10 pieces package

**62.00560.00** Con laccio e moschettone  
With lace and spring catch

**DESCRIZIONE / DESCRIPTION**

Sicurezza motori YAMAHA  
YAMAHA Engines safety

**COD. ARTICOLO / ITEM NO.**

**62.00568.00** prezzo a conf. 10 PZ.  
price per 10 pieces package

**62.00561.00** Con laccio e moschettone  
With lace and spring catch

**DESCRIZIONE / DESCRIPTION**

Sicurezza motori  
MARINER - SUZUKI  
MARINER-SUZUKI  
Engines safety

**COD. ARTICOLO / ITEM NO.**

**62.00569.00** prezzo a conf. 10 PZ.  
price per 10 pieces package

**62.00562.00** Con laccio e moschettone  
With lace and spring catch

**DESCRIZIONE / DESCRIPTION**

Sicurezza motori  
MARINER - MERCURY  
MARINER-MERCURY  
Engines safety

**COD. ARTICOLO / ITEM NO.**

**62.00570.00** prezzo a conf. 10 PZ.  
price per 10 pieces package

**62.00563.00** Con laccio e moschettone  
With lace and spring catch

**DESCRIZIONE / DESCRIPTION**

Moschettone  
Spring catch

**COD. ARTICOLO / ITEM NO.**

**62.00632.00** prezzo a conf. 10 PZ.  
price per 10 pieces package

**DESCRIZIONE / DESCRIPTION**

KIT chiavette di sicurezza  
per motori fuoribordo  
Safety keys kit  
for outboard engines

**COD. ARTICOLO / ITEM NO.**

**62.00864.00** Con laccio e moschettone 7 chiavette  
Security Stop 7 Keys with Coiled String



## POMPETTE ADESCAMENTO / HAND PRIMER

### DESCRIZIONE / DESCRIPTION

Realizzate in materiale plastico di elevata qualità.  
Elevato grado di elasticità. Temperatura di esercizio da -30 a +60 °C  
*High quality plastic material*  
*Operating temperature range: -30°C to +60°C*



### COD. ARTICOLO / ITEM NO.

- 62.00450.00** Pompetta per tubo Ø 8 / *Hand primer for hose Ø 8*
- 62.00452.00** Pompetta per tubo Ø 8 + 2 m tubo / *Hand primer for hose Ø 8 + 2 m length hose*
- 62.00453.00** Pompetta per tubo Ø 8 + 3 m tubo / *Hand primer for hose Ø 8 + 3 m length hose*
- 62.00450.10** Pompetta per tubo Ø 8 in blister / *Hand primer for hose Ø 8 - blister*
- 62.00451.00** Pompetta per tubo Ø 9,5 / *Hand primer for hose Ø 9,5*
- 62.00454.00** Pompetta per tubo Ø 9,5 + 2 m tubo / *Hand primer for hose Ø 9,5 + 2 m length hose*
- 62.00455.00** Pompetta per tubo Ø 9,5 + 3 m tubo / *Hand primer for hose Ø 9,5 + 3 m length hose*
- 62.00451.10** Pompetta per tubo Ø 9,5 in blister / *Hand primer for hose Ø 9,5 - blister*

## TUBO CARBURANTE / FUEL HOSE

### DESCRIZIONE / DESCRIPTION

Bobina da 50 m. Tubo carburante d.8  
*50 m length. Fuel hose diam.8*



### COD. ARTICOLO / ITEM NO.

**62.00725.00**

### DESCRIZIONE / DESCRIPTION

Tubo carburante certificato ISO 8469 B1  
*Fuel hose ISO 8469 B1*

### COD. ARTICOLO / ITEM NO.

- 62.00456.00** Ø 8 50m
- 62.00456.25** Ø 8 25m
- 62.00457.00** Ø 9,5 50m
- 62.00457.25** Ø 9,5 25m

Il tubo rispetta i requisiti el punto 5.1 della norma UNI EN ISO 8469:2002 con resistenza superiore a 1.0 Mpa e mantenimento in soluzione di benzina RP e toluene RPE 55° - 85°.

*The fuel hose has been made following the classic requirements at the point 5.1 of the normative UNI EN ISO 8469:2002 whit resistance bigger than 1.0 Mp and maintenance in petrol solution RP and toluene RPE 55° - 85°.*



## JOHNSON EVINRUDE



Connettore maschio  
Filetto in plastica  
Lato serbatoio

*Male connection  
Plastic thread  
Tank side*

**COD. ARTICOLO / ITEM NO. 62.00416.00**  
Quantità minima 5 Pz / *minimum quantity 5 pieces*



Connettore maschio  
Innesto per tubo

*Male connection  
Hose clutch*

**COD. ARTICOLO / ITEM NO. 62.00417.00**  
Quantità minima 5 Pz / *minimum quantity 5 pieces*



Connettore femmina  
Innesto per tubo

*Female connection  
Hose clutch*

**COD. ARTICOLO / ITEM NO. 62.00415.00**  
Quantità minima 5 Pz / *minimum quantity 5 pieces*

## YAMAHA MERCURY MARINER



Connettore maschio corto  
Filetto in plastica

*Male connection  
Plastic thread*

**COD. ARTICOLO / ITEM NO. 62.00410.00**  
Quantità minima 5 Pz / *minimum quantity 5 pieces*



Connettore maschio corto  
Innesto per tubo

*Male connection  
Hose clutch*

**COD. ARTICOLO / ITEM NO. 62.00411.00**  
Quantità minima 5 Pz / *minimum quantity 5 pieces*



Connettore femmina  
Innesto per tubo

*Female connection  
Hose clutch*

**COD. ARTICOLO / ITEM NO. 62.00409.00**  
Quantità minima 5 Pz / *minimum quantity 5 pieces*

## MERCURY MARINER



Connettore maschio  
Filetto in plastica  
Lato serbatoio

*Male connection  
Plastic thread  
Tank side*

**COD. ARTICOLO / ITEM NO. 62.00413.00**  
Quantità minima 5 Pz / *minimum quantity 5 pieces*



Connettore maschio  
Innesto per tubo

*Male connection  
Hose clutch*

**COD. ARTICOLO / ITEM NO. 62.00414.00**  
Quantità minima 5 Pz / *minimum quantity 5 pieces*



Connettore femmina  
Lato serbatoio

*Female connection  
Tank side*

**COD. ARTICOLO / ITEM NO. 62.00412.00**  
Quantità minima 5 Pz / *minimum quantity 5 pieces*

## SELVA - TOHATSU NISSAN



Connettore maschio  
Innesto per tubo

*Male connection  
Hose clutch*

**COD. ARTICOLO / ITEM NO. 62.00496.00**  
Quantità minima 5 Pz / *minimum quantity 5 pieces*



Connettore femmina

*Female connection*

**COD. ARTICOLO / ITEM NO. 62.00495.00**  
Quantità minima 5 Pz / *minimum quantity 5 pieces*

## HONDA



Connettore maschio  
Filetto in plastica  
Lato motore

*Male connection  
Plastic thread  
Engine side*

**COD. ARTICOLO / ITEM NO. 62.00483.00**  
Quantità minima 5 Pz / *minimum quantity 5 pieces*



Connettore femmina  
Lato serbatoio

*Female connection  
Tank side*

**COD. ARTICOLO / ITEM NO. 62.00482.00**  
Quantità minima 5 Pz / *minimum quantity 5 pieces*



Connettore femmina  
innesto per tubo

*Female connection  
Hose clutch*

**COD. ARTICOLO / ITEM NO. 62.00486.00**  
Quantità minima 5 Pz / *minimum quantity 5 pieces*



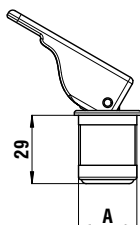
Particolare innesto Honda  
*Particular of Honda graft*



Particolare connettore femmina  
*Particular of female connector*

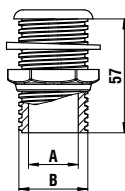


Particolare connettore maschio  
*Particular of male connector*



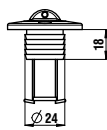
COD. ARTICOLO / ITEM NO.		A
<b>62.00535.00</b>	Aleggio espansione Nero <i>Black expansion plug</i>	25
<b>62.00535.01</b>	Aleggio espansione Bianco <i>White expansion plug</i>	25
<b>62.00535.02</b>	Aleggio espansione Grigio <i>Grey expansion plug</i>	25
<b>62.00543.00</b>	Aleggio espansione Nero <i>Black expansion plug</i>	35
<b>62.00543.01</b>	Aleggio espansione Bianco <i>White expansion plug</i>	35
<b>62.00543.02</b>	Aleggio espansione Grigio <i>Grey expansion plug</i>	35
<b>62.00544.00</b>	Aleggio espansione Nero <i>Black expansion plug</i>	40
<b>62.00544.01</b>	Aleggio espansione Bianco <i>White expansion plug</i>	40
<b>62.00544.02</b>	Aleggio espansione Grigio <i>Grey expansion plug</i>	40

prezzo a conf. 5 PZ. / *price per 5 pieces package*



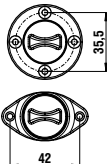
COD. ARTICOLO / ITEM NO.		A	B
<b>62.00536.00</b>	Tubo + rondella Nero <i>Black drain fitting</i>	25	34
<b>62.00536.01</b>	Tubo + rondella Bianco <i>White drain fitting</i>	25	34
<b>62.00572.00</b>	Tubo + rondella Nero <i>Black drain fitting</i>	35	44
<b>62.00572.01</b>	Tubo + rondella Bianco <i>White drain fitting</i>	35	44
<b>62.00573.00</b>	Tubo + rondella Nero <i>Black drain fitting</i>	40	49
<b>62.00573.01</b>	Tubo + rondella Bianco <i>White drain fitting</i>	40	49

prezzo a conf. 5 PZ. / *price per 5 pieces package*



COD. ARTICOLO / ITEM NO.	
<b>62.00489.00</b>	Aleggio tondo foro d.19 Nero <i>Round drain plug d.19 – black</i>
<b>62.00489.01</b>	Aleggio tondo foro d.19 Bianco <i>Round drain plug d.19 – white</i>

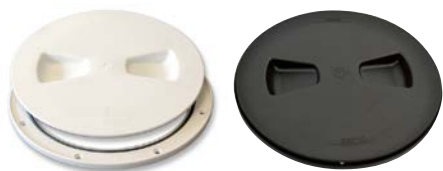
prezzo a conf. 10 PZ. / *price per 10 pieces package*



COD. ARTICOLO / ITEM NO.	
<b>62.00490.00</b>	Aleggio ovale foro d.19 Nero <i>Oval shape drain plug d.19 – black</i>
<b>62.00490.01</b>	Aleggio ovale foro d.19 Bianco <i>Oval shape drain plug d.19 – white</i>

prezzo a conf. 10 PZ. / *price per 10 pieces package*





**DESCRIZIONE / DESCRIPTION**

Foro d'ispezione / Guarnizione stagna  
 Materiale anti UV e antiolio  
*Inspection hole / Sealing gasket*  
*Oil and UV resistant material*

**COD. ARTICOLO / ITEM NO.**

- 62.00491.00** Bianco Ø Int. 104 - Ø est. 140  
*White int. Ø 104 - est. Ø 140*
- 62.00491.01** Nero Ø int. 104 - Ø est. 140  
*Black int. Ø 104 - est. Ø 140*
- 62.00492.00** Bianco Ø int. 129 - Ø est. 165  
*White int. Ø 129 - est. Ø 165*
- 62.00492.01** Nero Ø int. 129 - Ø est. 165  
*Black int. Ø 129 - est. Ø 165*
- 62.00493.00** Bianco Ø int. 154 - Ø est. 190  
*White int. Ø 154 - est. Ø 190*
- 62.00493.01** Nero Ø int. 154 - Ø est. 190  
*Black int. Ø 154 - est. Ø 190*



**DESCRIZIONE / DESCRIPTION**

Moschettone / Prezzo a confezione 10 PZ.  
*Spring catch / price per 10 pieces package*

**COD. ARTICOLO / ITEM NO.**

- 62.00521.00** Nero Ø foro per corda 8/9 mm  
*Black Ø hole for rope 8/9 mm*
- 62.00521.01** Bianco Ø foro per corda 8/9 mm  
*White Ø hole for rope 8/9 mm*
- 62.00520.00** Nero Ø foro per corda 6/7 mm  
*Black Ø hole for rope 6/7 mm*
- 62.00520.01** Bianco Ø foro per corda 6/7 mm  
*White Ø hole for rope 6/7 mm*
- 62.00519.00** Nero Ø foro per corda 4/5 mm  
*Black Ø hole for rope 4/5 mm*
- 62.00519.01** Bianco Ø foro per corda 4/5 mm  
*White Ø hole for rope 4/5 mm*
- 62.00518.00** Nero Ø foro per corda 2/3 mm  
*Black Ø hole for rope 2/3 mm*
- 62.00518.01** Bianco Ø foro per corda 2/3 mm  
*White Ø hole for rope 2/3 mm*



**DESCRIZIONE / DESCRIPTION**

Redancia / Prezzo a confezione 10 PZ.  
*Himble / price per 10 pieces package*

**COD. ARTICOLO / ITEM NO.**

- |                          |                          |
|--------------------------|--------------------------|
| <b>62.00388.01</b> mm 4  | <b>62.00388.08</b> mm 14 |
| <b>62.00388.02</b> mm 5  | <b>62.00388.09</b> mm 15 |
| <b>62.00388.03</b> mm 6  | <b>62.00388.10</b> mm 18 |
| <b>62.00388.04</b> mm 7  | <b>62.00388.11</b> mm 20 |
| <b>62.00388.05</b> mm 8  | <b>62.00388.12</b> mm 22 |
| <b>62.00388.06</b> mm 10 | <b>62.00388.13</b> mm 24 |
| <b>62.00388.07</b> mm 12 |                          |



**DESCRIZIONE / DESCRIPTION**

Gancio per gomone / Prezzo a confezione 10 PZ.  
*Rubber dinghy hook / price per 10 pieces package*

**COD. ARTICOLO / ITEM NO.**

- 62.00516.00** Nero / *Black*
- 62.00516.01** Bianco / *White*



**DESCRIZIONE / DESCRIPTION**

Gancio da parete semichiuso / Prezzo a conf. 10 PZ.  
*Half closed wall hook / price per 10 pieces package*

**COD. ARTICOLO / ITEM NO.**

- 62.00515.00** Nero / *Black*
- 62.00515.01** Bianco / *White*





**DESCRIZIONE / DESCRIPTION**

Gancio da parete / Prezzo a confezione 10 PZ.  
*Wall hook / price per 10 pieces package*

**COD. ARTICOLO / ITEM NO.**

**62.00517.00** Nero / **Black**  
**62.00517.01** Bianco / **White**



**DESCRIZIONE / DESCRIPTION**

Molla d'ormeggio / *Spring Mooring*

**COD. ARTICOLO / ITEM NO.**

**62.00768.00**

Molla ormeggio **medio** mm 275x50x22  
Diam. foro cima 12/14 - Carico di lavoro 250 Kg.  
per barche fino a 3 Ton.

*Medium size spring mooring mm 275x50x22  
Hole diameter rope 12/14 workload 250 Kg for boats  
up to 3 Tons.*



**DESCRIZIONE / DESCRIPTION**

Supporti elastici / Prezzo a confezione 10 PZ.  
*Spring clips / price per 10 pieces package*

**COD. ARTICOLO / ITEM NO.**

**62.00528.00** Nero Ø 45 / **Black** Ø 45  
**62.00528.01** Bianco Ø 45 / **White** Ø 45  
**62.00527.00** Nero Ø 40 / **Black** Ø 40  
**62.00527.01** Bianco Ø 40 / **White** Ø 40  
**62.00526.00** Nero Ø 35 / **Black** Ø 35  
**62.00526.01** Bianco Ø 35 / **White** Ø 35  
**62.00525.00** Nero Ø 30 / **Black** Ø 30  
**62.00525.01** Bianco Ø 30 / **White** Ø 30  
**62.00524.00** Nero Ø 25 / **Black** Ø 25  
**62.00524.01** Bianco Ø 25 / **White** Ø 25  
**62.00523.00** Nero Ø 20 / **Black** Ø 20  
**62.00523.01** Bianco Ø 20 / **White** Ø 20  
**62.00522.00** Nero Ø 15 / **Black** Ø 15  
**62.00522.01** Bianco Ø 15 / **White** Ø 15



**DESCRIZIONE / DESCRIPTION**

Molla d'ormeggio / *Spring Mooring*

**COD. ARTICOLO / ITEM NO.**

**62.00769.00**

Molla ormeggio **grande** mm 320x55x25  
Diam. foro cima 16/18 - Carico di lavoro 500 Kg.  
per barche fino a 8 Ton.

*Big Size spring mooring mm 320x55x25  
Hole diameter rope 16/18 workload 500 Kg for boats  
up to 8 Tons.*



CE R2009

**DESCRIZIONE / DESCRIPTION**

Serbatoio verticale Eltex  
Capacità 22 litri  
Completo di indicatore di livello , pescante e tappo con sfiato  
Riserva 2 litri  
Dimensioni 405x330x240  
*Eltex vertical tank  
22 lt capacity  
With fuel gauge, dip-tube and vent cap  
2 lt reserve  
Dimensions : 405x330x240*

**COD. ARTICOLO / ITEM NO. 62.00467.00**



CE R2010

**DESCRIZIONE / DESCRIPTION**

Serbatoio orizzontale Eltex  
Capacità 12 litri  
Completo di pescante e tappo con sfiato  
Riserva 2 litri  
Dimensioni 400x280x170  
*Horizontal tank Eltex  
12 lt capacity  
With dip-tube and vent cap  
2 lt reserve  
Dimensions : 400x280x170*

**COD. ARTICOLO / ITEM NO. 62.00468.00**



CE R2011

**DESCRIZIONE / DESCRIPTION**

Serbatoio orizzontale Eltex  
Capacità 23 litri  
Completo di pescante e tappo con sfiato  
Riserva 3 litri  
Dimensioni 460x340x230  
*Horizontal tank Eltex  
23 lt capacity  
With dip-tube and vent cap  
3 lt reserve  
Dimensions : 460x340x230*

**COD. ARTICOLO / ITEM NO. 62.00469.00**



**RICAMBIO / REPLACEMENT**

**DESCRIZIONE / DESCRIPTION**

Attacchi rapidi serbatoio / *Quick connections for tank*

**COD. ARTICOLO / ITEM NO.**

**62.00782.00** (per R2009) / *(for R2009)*

**62.00782.01** (per R2010) / *(for R2010)*

**62.00782.02** (per R2011/2012) / *(for R2011/2012)*



**ACCESSORIO OPTIONAL / OPTIONAL ACCESSORIES**

**DESCRIZIONE / DESCRIPTION**

Tappo con sfiato e misuratore di livello  
*Cap with vent and level meter*

**COD. ARTICOLO / ITEM NO.**

**62.00783.00** (per R2010) / *(for R2010)*

**62.00783.01** (per R2011/R2012) / *(for R2011/R2012)*