



Riviera

COMANDI
LEVER CONTROLS



CM01**CM02****CM01****CARATTERISTICHE/ KEY FEATURES**

| | |
|--------------------------------------|----------------------------|
| Installazione / <i>Installation:</i> | Parete / <i>Wall mount</i> |
|--------------------------------------|----------------------------|

| | |
|---------------------------|-------------------------------|
| Sicurezza/ <i>Safety:</i> | Meccanica / <i>Mechanical</i> |
|---------------------------|-------------------------------|

| | |
|---|---------|
| Corsa accel. / <i>Accelerator stroke:</i> | 88 / 88 |
|---|---------|

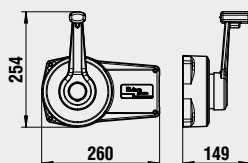
| | |
|---|-------------------|
| Corsa invertitore / <i>Inverter stroke:</i> | 68 - 76 / 68 - 76 |
|---|-------------------|

COD. ARTICOLO / ITEM NO.

| | |
|-------------------------|---------------------|
| 62.00008.01 CM01 | Nera / <i>Black</i> |
|-------------------------|---------------------|

| | |
|-------------------------|-----------------------|
| 62.00008.02 CM01 | Bianca / <i>White</i> |
|-------------------------|-----------------------|

Compatibili con cavi RIVIERA modello F14/F05 e, con adattatore fornito di serie, con cavi modello F02/F08.
For use with riviera F14/F05 cables, for use with riviera F02/F08 cables - the adaptor is included.



Direzione acceleratore reversibile.
 Accelerazione in folle per riscaldamento motore.
 Realizzate in materiali speciali Delrin 100, Eltex e Ixef, resistenti all'usura agenti atmosferici.
 Parti accessorie in acciaio inossidabile.

Reversible accelerator direction. Neutral throttle warm-up. Made of wear and atmospheric agents resistant materials. Stainless steel accessory parts.

CM02**CARATTERISTICHE/ KEY FEATURES**

| | |
|--------------------------------------|------------------------------|
| Installazione / <i>Installation:</i> | Incasso / <i>Flush mount</i> |
|--------------------------------------|------------------------------|

| | |
|---------------------------|-------------------------------|
| Sicurezza/ <i>Safety:</i> | Meccanica / <i>Mechanical</i> |
|---------------------------|-------------------------------|

| | |
|---|---------|
| Corsa accel. / <i>Accelerator stroke:</i> | 88 / 88 |
|---|---------|

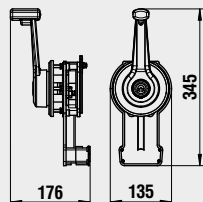
| | |
|---|-------------------|
| Corsa invertitore / <i>Inverter stroke:</i> | 68 - 76 / 68 - 76 |
|---|-------------------|

COD. ARTICOLO / ITEM NO.

| | |
|-------------------------|---------------------|
| 62.00007.01 CM02 | Nera / <i>Black</i> |
|-------------------------|---------------------|

| | |
|-------------------------|-----------------------|
| 62.00007.02 CM02 | Bianca / <i>White</i> |
|-------------------------|-----------------------|

Compatibili con cavi RIVIERA modello F14/F05 e, con adattatore fornito di serie, con cavi modello F02/F08.
For use with riviera F14/F05 cables, for use with riviera F02/F08 cables - the adaptor is included.



Direzione acceleratore reversibile.
 Accelerazione in folle per riscaldamento motore.
 Realizzate in materiali speciali Delrin 100, Eltex e Ixef, resistenti all'usura agenti atmosferici.
 Parti accessorie in acciaio inossidabile.

Reversible accelerator direction. Neutral throttle warm-up. Made of wear and atmospheric agents resistant materials. Stainless steel accessory parts.



CM03



CM03

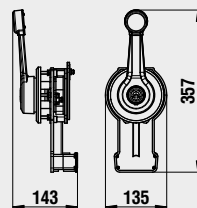
CARATTERISTICHE / KEY FEATURES

| | |
|---|-------------------------------|
| Installazione / <i>Installation:</i> | Incasto / <i>Flush mount</i> |
| Sicurezza / <i>Safety:</i> | Meccanica / <i>Mechanical</i> |
| Corsa accel. / <i>Accelerator stroke:</i> | 88 / 88 |
| Corsa invertitore / <i>Inverter stroke:</i> | 68 - 76 / 68 - 76 |

COD. ARTICOLO / ITEM NO.

62.00010.01 CM03 Nera / *Black*
62.00010.02 CM03 Bianca / *White*

Compatibili con cavi RIVIERA modello F14/F05 e, con adattatore fornito di serie, con cavi modello F02/F08.
For use with riviera F14/F05 cables, for use with riviera F02/F08 cables - the adaptor is included.



Direzione acceleratore reversibile.
Accelerazione in folle per riscaldamento motore.
Realizzate in materiali speciali Delrin 100, Eltex e Ixef, resistenti all'usura agenti atmosferici.
Parti accessorie in acciaio inossidabile.

Reversible accelerator direction. Neutral throttle warm-up. Made of wear and atmospheric agents resistant materials. Stainless steel accessory parts.



CM04



CM05



CM04

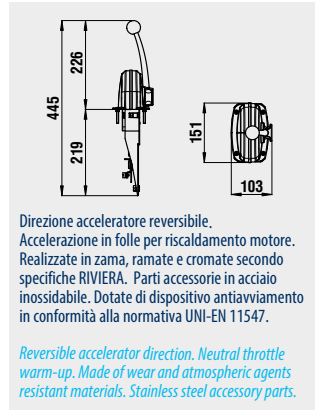
CARATTERISTICHE/ KEY FEATURES

| | |
|---|---------------------------------------|
| Installazione / <i>Installation:</i> | Cruscotto / <i>Top mount</i> |
| Sicurezza/ <i>Safety:</i> | Meccanica / <i>Mechanical</i> |
| Corsa accel. / <i>Accelerator stroke:</i> | 63 / <i>63</i> |
| Corsa invertitore / <i>Inverter stroke:</i> | 68,5 - 75 - 82 / <i>68,5 - 75- 82</i> |

COD. ARTICOLO / ITEM NO.

62.00540.00 Monoleva singola / *One lever*

Compatibili, con adattatore fornito di serie, con cavi modello F02/F08.
For use with Riviera F02/F08 cables - the adaptor is included.



CM05

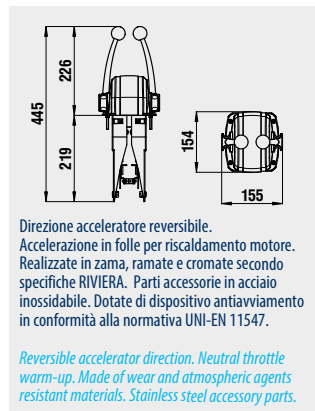
CARATTERISTICHE/ KEY FEATURES

| | |
|---|---------------------------------------|
| Installazione / <i>Installation:</i> | Cruscotto / <i>Top mount</i> |
| Sicurezza/ <i>Safety:</i> | Meccanica / <i>Mechanical</i> |
| Corsa accel. / <i>Accelerator stroke:</i> | 63 / <i>63</i> |
| Corsa invertitore / <i>Inverter stroke:</i> | 68,5 - 75 - 82 / <i>68,5 - 75- 82</i> |

COD. ARTICOLO / ITEM NO.

62.00541.00 Monoleva doppia / *Two lever*

Compatibili, con adattatore fornito di serie, con cavi modello F02/F08.
For use with Riviera F02/F08 cables - the adaptor is included.



CB01**CB02**■ **INVERTITORE / SHIFT**■ **ACCELERATORE / THROTTLE**SX LEVA SINISTRA / *LEFT LEVER*DX LEVA DESTRA / *RIGHT LEVER*

BLOCCO fermo meccanico che impedisce l'inserimento della marcia con acceleratore in posizione diversa dal minimo.

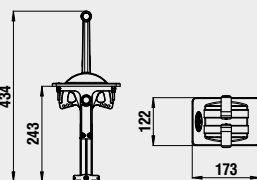
BLOCK mechanical stop that prevents the insertion of the gear with throttle position other than the minimum



CB01 Leve dritte / *Straight Levers*

Direzione acceleratore reversibile.
Leve realizzate in zama, ramate e cromate secondo specifiche RIVIERA.
Parti accessorie in acciaio inossidabile.
Dotate di dispositivo antiavviamento in conformità alla normativa EN 11547.

*Reversible accelerator direction.
Made of zamak copper plated and chromium plated according to Riviera specifications.
Stainless steel accessory parts.
With anti starting device in conformity with EN 11547 safety standards.*



CARATTERISTICHE/ *KEY FEATURES*

| | |
|---|--|
| Installazione / <i>Installation:</i> | Incasso / <i>Flush mount</i> |
| Sicurezza/ <i>Safety:</i> | Secondo modello / <i>The model that need</i> |
| Corsa accel. / <i>Accelerator stroke:</i> | 53 - 66 - 78 / <i>53 - 66 - 78</i> |
| Corsa invertitore / <i>Inverter stroke:</i> | 53 - 66 - 78 / <i>53 - 66 - 78</i> |

Accessori / *Accessories*

COD. ARTICOLO / *ITEM NO.*



60.02676.00

Base nera / *Black grill*

60.02676.01

Base bianca / *White grill*

SX | DX **COD. ARTICOLO / *ITEM NO.***

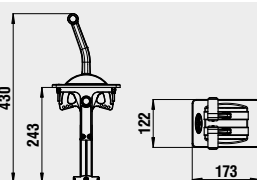
- ● **62.00556.00** Acc/Inv-C/blocco - Base nera / *Throttle Shift - safety block - black*
- ● **62.00556.01** Acc/Inv-C/blocco - Base bianca / *Throttle Shift - safety block - white*
- ● **62.00556.20** Inv/Inv - Base nera / *Shift/Shift - black*
- ● **62.00556.21** Inv/Inv - Base bianca / *Shift/Shift - white*
- ● **62.00556.30** Acc/Acc - Base nera / *Throttle/throttle - black*
- ● **62.00556.31** Acc/Acc - Base bianca / *Throttle/throttle - white*
- ● **62.00556.40** Inv/Acc - C/blocco - Base nera / *Shift/throttle - safety block - black*
- ● **62.00556.41** Inv/Acc - C/blocco Base bianca / *Shift/throttle - safety block - white*

Compatibili, con adattatore fornito di serie, con cavi modello F02/F08 / *For use with Riviera F02/F08 cables - the adaptor is included.*

CB02 Leve inclinate / *Bent Levers*

Direzione acceleratore reversibile.
Accelerazione in folle per riscaldamento motore.
Realizzate in zama, ramate e cromate secondo specifiche RIVIERA.
Parti accessorie in acciaio inossidabile.
Dotate di dispositivo antiavviamento in conformità alla normativa EN 11547.

*Reversible accelerator direction.
Made of zamak copper plated and chromium plated according to Riviera specifications.
Stainless steel accessory parts.
With anti starting device in conformity with EN 11547 safety standards.*



CARATTERISTICHE/ *KEY FEATURES*

| | |
|---|--|
| Installazione / <i>Installation:</i> | Incasso / <i>Flush mount</i> |
| Sicurezza/ <i>Safety:</i> | Secondo modello / <i>The model that need</i> |
| Corsa accel. / <i>Accelerator stroke:</i> | 53 - 66 - 78 / <i>53 - 66 - 78</i> |
| Corsa invertitore / <i>Inverter stroke:</i> | 53 - 66 - 78 / <i>53 - 66 - 78</i> |

Accessori / *Accessories*

COD. ARTICOLO / *ITEM NO.*



60.02676.00

Base nera / *Black grill*

60.02676.01

Base bianca / *White grill*

SX | DX **COD. ARTICOLO / *ITEM NO.***

- ● **62.00545.00** Acc/Inv-C/blocco - Base nera / *Throttle Shift - safety block - black*
- ● **62.00545.01** Acc/Inv-C/blocco - Base bianca / *Throttle Shift - safety block - white*
- ● **62.00545.20** Inv/Acc - C/blocco - Base nera / *Shift/throttle - safety block - black*
- ● **62.00545.21** Inv/Acc - C/blocco Base bianca / *Shift/throttle - safety block - white*
- ● **62.00545.40** Inv/Inv - Base nera / *Shift/Shift - black*
- ● **62.00545.41** Inv/Inv - Base bianca / *Shift/Shift - white*
- ● **62.00545.50** Acc/Acc - Base nera / *Throttle/throttle - black*
- ● **62.00545.51** Acc/Acc - Base bianca / *Throttle/throttle - white*

Compatibili, con adattatore fornito di serie, con cavi modello F02/F08 / *For use with Riviera F02/F08 cables - the adaptor is included.*

CB05

■ INVERTITORE / SHIFT

■ ACCELERATORE / THROTTLE

SX LEVA SINISTRA / LEFT LEVER

DX LEVA DESTRA / RIGHT LEVER

BLOCCO fermo meccanico che impedisce l'inserimento della marcia con acceleratore in posizione diversa dal minimo.

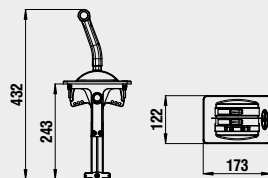
BLOCK mechanical stop that prevents the insertion of the gear with throttle position other than the minimum



CB05 Sport - leve inclinate / Sport - bent levers

Direzione acceleratore reversibile.
Leve realizzate in zama, ramate e cromate secondo specifiche RIVIERA.
Parti accessorie in acciaio inossidabile.
Dotate di dispositivo antiavviamento in conformità alla normativa EN 11547.

*Reversible accelerator direction.
Made of zamak copper plated and chromium plated according to Riviera specifications.
Stainless steel accessory parts.
With anti starting device in conformity with EN 11547 safety standards.*



CARATTERISTICHE/ KEY FEATURES

| | |
|---|--|
| Installazione / <i>Installation:</i> | Incasso / <i>Flush mount</i> |
| Sicurezza/ <i>Safety:</i> | Secondo modello / <i>The model that need</i> |
| Corsa accel. / <i>Accelerator stroke:</i> | 53 - 66 - 78 / <i>53 - 66 - 78</i> |
| Corsa invertitore / <i>Inverter stroke:</i> | 53 - 66 - 78 / <i>53 - 66 - 78</i> |

Accessori / Accessories

COD. ARTICOLO / ITEM NO.



60.02676.00
Base nera / *Black grill*

60.02676.01
Base bianca / *White grill*

SX | DX **COD. ARTICOLO / ITEM NO.**

- ● **62.00612.00** Acc/Acc - Base nera / *Throttle/throttle - black*
- ● **62.00612.01** Acc/Acc - Base bianca / *Throttle/throttle - white*
- ● **62.00612.10** Inv/Inv - Base nera / *Shift/Shift - black*
- ● **62.00612.11** Inv/Inv - Base bianca / *Shift/Shift - white*
- ● **62.00612.20** Inv/Acc - C/blocco - Base nera / *Shift/throttle - safety block - black*
- ● **62.00612.21** Inv/Acc - C/blocco - Base bianca / *Shift/throttle - safety block - white*
- ● **62.00612.40** Acc/Inv - C/blocco - Base nera / *Throttle Shift - safety block - black*
- ● **62.00612.41** Acc/Inv - C/blocco - Base bianca / *Throttle Shift - safety block - white*

Compatibili, con adattatore fornito di serie, con cavi modello F02/F08 / *For use with Riviera F02/F08 cables - the adaptor is included.*