

**ATTENZIONE!!!**

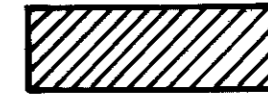
**STAMPARE IN DIMENSIONI  
REALI IN FORMATO A3**

**WARNING!!!**

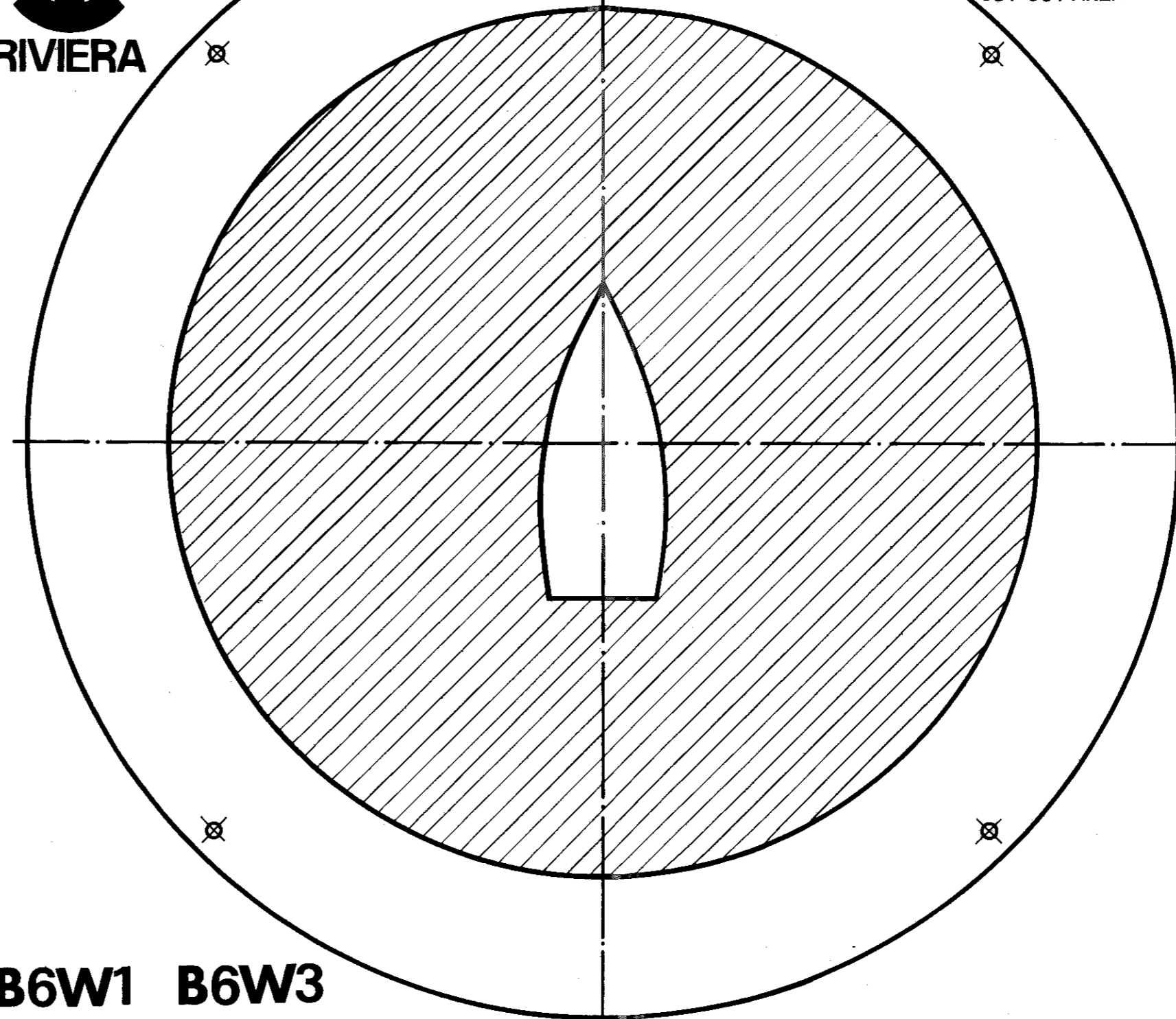
**PRINT WITH REAL  
DIMENSIONS IN A3 FORMAT**



**RIVIERA**



**AREA DA ASPORTARE  
CUT-OUT AREA**



**B6W1 B6W3**